

БВД-405х

Блок вызова домофона **БВД-405х** (в дальнейшем - блок) предназначен для использования в составе домофонов/видеодомофонов **VIZIT** (серия Comfort).

Исполнения блоков:

- **БВД-405А-2** - без телекамеры, предназначен для подключения двух УКП;
- **БВД-405А-4** - без телекамеры, предназначен для подключения четырех УКП;
- **БВД-405СР-2** - с телекамерой цветного изображения, предназначен для подключения двух мониторов;
- **БВД-405СР-4** - с телекамерой цветного изображения, предназначен для подключения четырех мониторов.

В наименовании блока вызова используются буквенные обозначения:

- А** - без телекамеры;
- С** - телекамера цветного изображения;
- Р** - объектив "Pinhole".

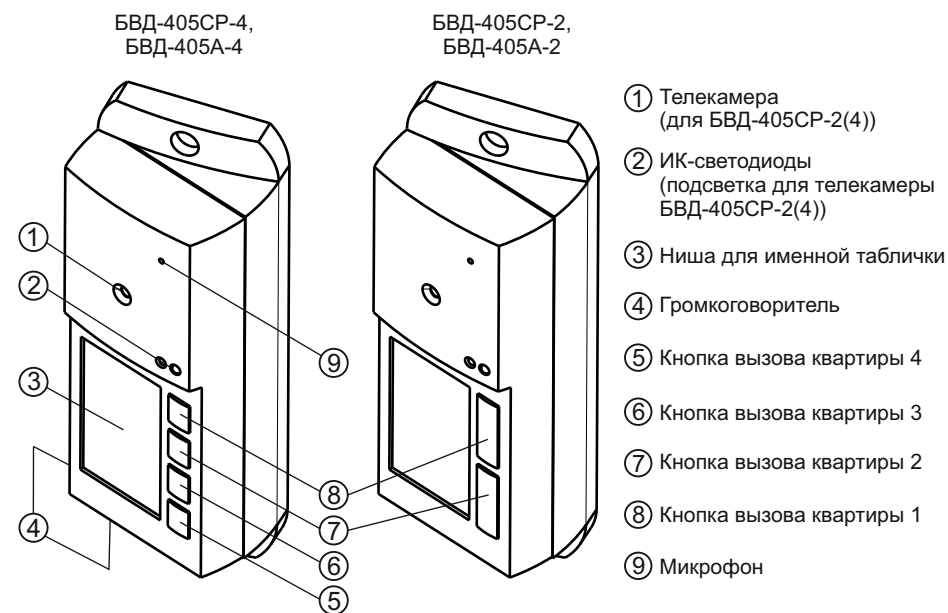



Рисунок 1 - Внешний вид блоков

ФУНКЦИИ

- Персональная кнопка вызова для каждого абонента.
- Звуковой сигнал вызова в блоке, мониторе или УКП (устройстве квартирном переговорном).
- Дуплексная связь между посетителем и абонентом.
- Видеоконтроль на экране монитора обстановки перед блоком.
- Открывание замка входной двери при нажатии кнопки  на мониторе или УКП во время связи.
- Звуковая сигнализация открытого состояния замка.
- Подсветка для телекамеры.
- Подсветка именной таблички.

В качестве абонентских устройств используются устройства торговой марки **VIZIT®**:

- устройства квартирные переговорные (УКП);
- мониторы **VIZIT-M** серии 400.

УКАЗАНИЯ МЕР БЕЗОПАСНОСТИ

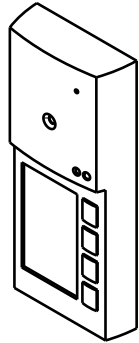
В блоке нет напряжений выше **25 В**.

Не производите монтажные и ремонтные работы при включенном блоке.

Не допускайте попадания на корпус жидких, химически активных веществ.

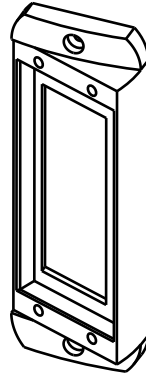
При очистке блока отключите блок питания от сети и не используйте моющие средства.

КОМПЛЕКТ ПОСТАВКИ



x 1

БВД-405х



x 1

Подставка



x 1

Паспорт



x 1

Заготовка именной таблички

Изготовитель:
ООО "НПО "ВИЗИТ" им. В.Ф.Сотникова", Россия

Штамп ОТК:
Год выпуска:



По заказу:

ООО НПФ "МОДУС-Н", Россия,
127055, г. Москва, ул. Бутырский вал, д. 50
Многоканальный телефон: (499) 251-13-00
E-mail: domofon @ domofon.ru
www.domofon.ru

ООО "Торговая домофонная компания", Украина,
01133, г. Киев, ул. Л.Первомайского, д. 5, офис 11
Телефон: (044) 235-14-26, 235-41-80
E-mail: sale @ doorphone.kiev.ua
www.doorphone.kiev.ua

Поле для заполнения торговой организацией

Серийный номер:


Дата продажи:

Штамп:

Крепежные элементы

для блока БВД-405х и подставки

 x 2
Винт М4х20

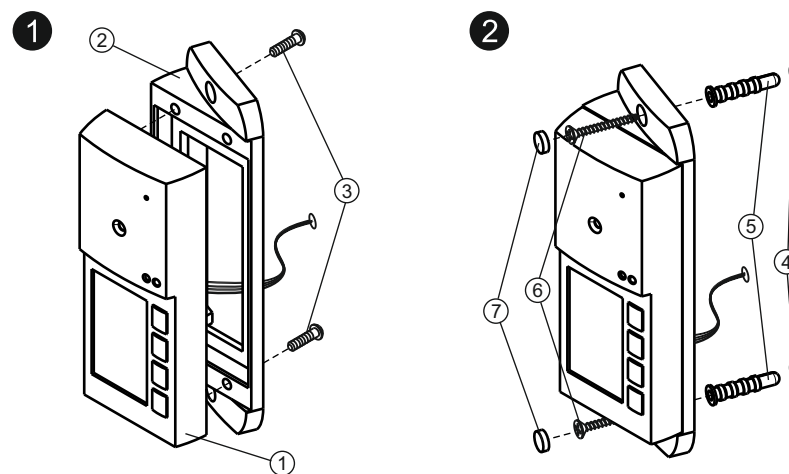
 x 4
Заглушка

 x 2
Шуруп 2 - 4х40

 x 2
Дюбель 6х40

ПОРЯДОК УСТАНОВКИ

Блок устанавливается на стену, как справа, так и слева от входной двери. Подставка из комплекта принадлежностей обеспечивает поворот блока на 20°.



- ① Блок вызова
- ② Подставка
- ③ Винт М4х20 (x2)

- ④ Отверстие (x2) диаметром 6 мм и глубиной 40 мм
- ⑤ Дюбель 6х40 (x2)
- ⑥ Шуруп 2- 4х40 (x2)
- ⑦ Заглушка (x2)

Элементы крепления входят в состав комплекта принадлежностей.

Рисунок 2 - Установка блока слева от двери

Установка блока справа от двери производится аналогично.

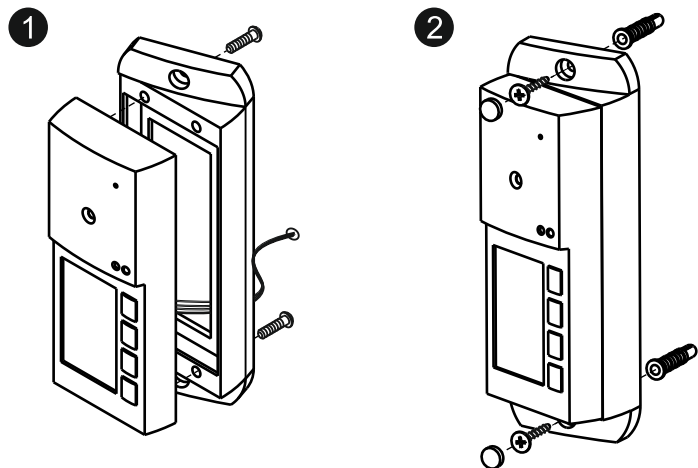
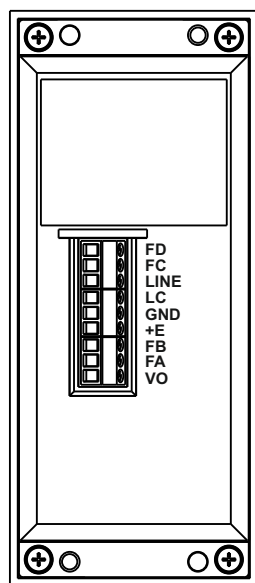


Рисунок 3 - Установка блока справа от двери



FA - Линия "-" квартиры 1;
FB - Линия "-" квартиры 2;
FC - Линия "-" квартиры 3;
FD - Линия "-" квартиры 4;
LINE - линия связи;
LC - управление открыванием замка;
GND - общий провод;
+E - питание блока вызова;
VO - выход видео (для БВД405СР-х).

Рисунок 4 - Расположение и маркировка клемм блока

ТРАНСПОРТИРОВАНИЕ И ХРАНЕНИЕ

Упакованные блоки вызова могут транспортироваться всеми видами транспорта, кроме негерметизированных отсеков самолетов и открытых палуб судов, в соответствии с правилами перевозки грузов, действующими на соответствующем виде транспорта.

Не допускается попадание атмосферных осадков на упаковку блока вызова.

Блоки вызова должны храниться в упакованном виде при температуре окружающего воздуха от **5 до 40 °С**, относительной влажности не более **80%** при температуре **25 °С** и отсутствии в окружающем воздухе кислотных, щелочных и других агрессивных примесей.

ГАРАНТИИ ИЗГОТОВИТЕЛЯ

Предприятие-изготовитель (изготовитель) гарантирует соответствие блока вызова,

- | | |
|-------------------------------------|--------------------------------------|
| <input type="checkbox"/> БВД-405А-2 | <input type="checkbox"/> БВД-405СР-2 |
| <input type="checkbox"/> БВД-405А-4 | <input type="checkbox"/> БВД-405СР-4 |

требованиям ТУ 6652-016-18336261-2015 при соблюдении условий эксплуатации, хранения и транспортирования.

Гарантийный срок эксплуатации - 18 месяцев со дня продажи, но не более 24 месяцев со дня изготовления.

Гарантийный срок хранения - 6 месяцев со дня изготовления.

Срок службы - не менее 5 лет.

Гарантийный ремонт производится изготовителем или его уполномоченным представителем.

Гарантийный ремонт блока не производится в случаях:

- нарушения правил транспортирования, хранения и монтажа;
- механических повреждений;
- аварийных электрических воздействий;
- действий неуполномоченных лиц.

Изготовитель имеет право производить изменения конструкции блока, не ухудшающие его эксплуатационные параметры.

Спорные вопросы по работоспособности блока рассматриваются на оборудовании изготовителя.

ТЕХНИЧЕСКИЕ ПАРАМЕТРЫ

Напряжение питания постоянного тока, В	16...25
Потребляемая мощность, Вт , не более	3
Габаритные размеры, мм , не более:	
- ширина	60
- высота	160
- глубина	43
Масса, кг , не более:	0,35
Масса в упаковке, кг , не более:	0,4

Параметры телекамеры, установленной в блоке вызова БВД-405СР-х, приведены в таблице 2.

Таблица 2

Параметры телекамер	
Тип объектива	"Pinhole"
Угол обзора по диагонали	90°
Система сканирования	CCIR
Система цветности	PAL
Разрешение	700 ТВЛ
Минимальная освещенность	0 Люкс (ИК подсветка включена, расстояние до объекта - 0,5 м) 0,5 Люкс (ИК подсветка выключена)
Функция День - Ночь	Есть
Выходное напряжение	1 Vp-p на нагрузке 75 Ом

УСЛОВИЯ ЭКСПЛУАТАЦИИ БВД

Температура воздуха:

- БВД-405А-2(4)
- БВД-405СР-2(4)

от **минус 40** до **плюс 45 °С**

от **минус 30** до **плюс 45 °С**

Относительная влажность

до **98%** при **25 °С**

Устанавливайте блок в места, защищенные от:

- ярких, направленных на блок источников света;
- прямого попадания дождя и снега.

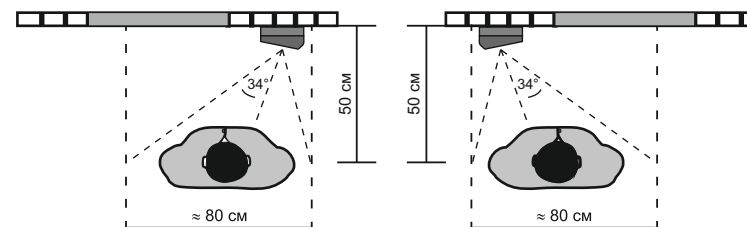
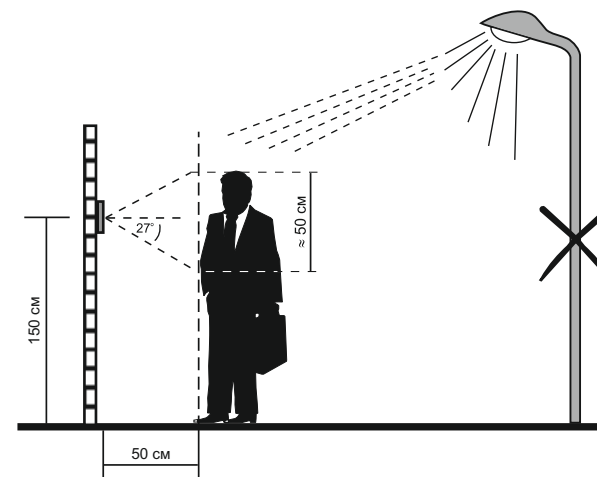


Рисунок 5 - Рекомендуемая высота установки блока и область обзора телекамеры

Схемы соединений блоков домофона / видеодомофона приведены в разделе **ПРИМЕРЫ СХЕМ СОЕДИНЕНИЙ**.

Для монтажа цепей следует использовать провода в соответствии с таблицами, приведенными на примерах схем соединений.

Для уменьшения вероятности появления помех на экране монитора рекомендуется выполнять линию видеосигнала коаксиальным кабелем РК-75.

В состав комплекта принадлежностей блока вызова входит заготовка именной таблички, изготовленная из двухслойного пластика с основой чёрного цвета и серебристым верхним слоем. Заготовка предназначена для нанесения на неё фамилий, номеров квартир и т.д. Нанесение надписей производится удалением серебристого слоя методом лазерной гравировки в службах быта, рекламных компаниях и т.д. Размеры, необходимые при нанесении надписей, указаны на рис. 6.

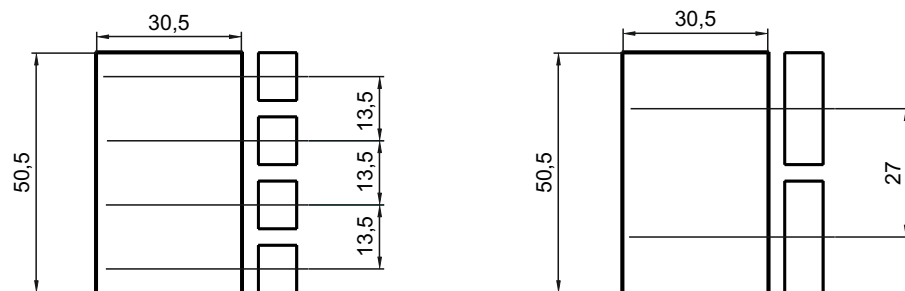


Рисунок 6 - Размеры для нанесения надписей для именной таблички

Именная табличка приклеивается в нишу на передней панели блока вызова. Предварительно необходимо обезжирить поверхность ниши спиртом и удалить защитную плёнку с клеевого слоя именной таблички.


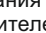
ПРОВЕРКА БЛОКА И ПОРЯДОК РАБОТЫ

Перед включением блока проверьте правильность монтажа.

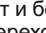
- Включите блок питания / блоки питания в сеть.
- Нажмите на блоке одну из кнопок вызова абонента. В соответствующем мониторе (УКП) и блоке звучит сигнал вызова на время нажатия кнопки. На экране монитора появляется изображение.

Снимите трубку с УКП или монитора, и проверьте наличие дуплексной связи между посетителем и абонентом.

Проверьте изображение на мониторе. При необходимости, настройте яркость, контрастность и насыщенность изображения.

Нажмите на мониторе или УКП кнопку . Замок открывается на время удержания кнопки, в блоке звучит сигнал открывания замка. При отпускании кнопки  блок возвращается в режим связи между посетителем и абонентом.

Повесьте трубку. Блок переходит в дежурный режим.

Примечание. Замок может быть открыт и без снятия трубки при нажатии кнопки  на мониторе. После отпускания кнопки блок переходит в дежурный режим.

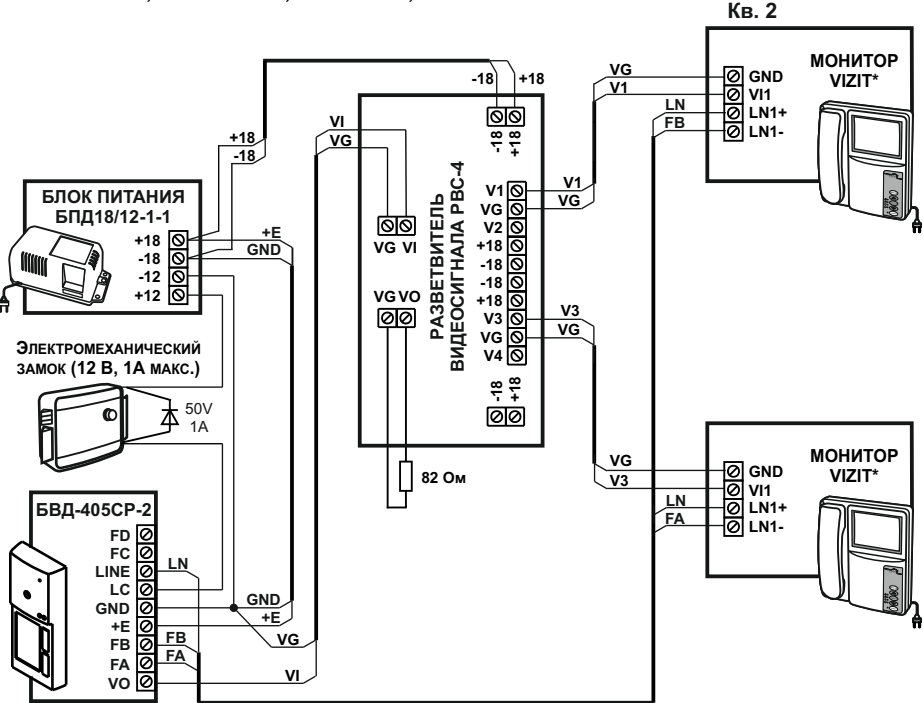
При снятии трубки после вызова абонента время связи ограничено и составляет **(60 ± 5) с** после снятия трубки.

Если после вызова абонента трубка не снимается, то по истечении времени **(60 ± 5) с** блок переходит в дежурный режим.

- Последовательно проверьте возможность вызова остальных квартир, наличие связи, изображения на экранах мониторов, дистанционное открывание замка от монитора или УКП вызванного абонента.

ПРИМЕРЫ СХЕМ СОЕДИНЕНИЙ

* - для данной схемы возможно применение мониторов: VIZIT-M403C, VIZIT-M403CM, VIZIT-M402C, VIZIT-M402CM.



Цепи	Длина цепей, м	
	25	50
БПД18/12-1-1 → РВС-4	0.5	1.0
БПД18/12-1-1 → БВД-405СР-2	0.25	0.5
БВД-405СР-2 → РВС-4 → Мониторы	0.5	1.0
БВД-405СР-2 → Мониторы	0.5	1.0
БПД18/12-1-1 → Замок	Минимальное сечение проводов, мм ²	

Рисунок 15 - 2-х квартирный видеодомофон с использованием мониторов VIZIT-M, имеющих встроенный источник питания

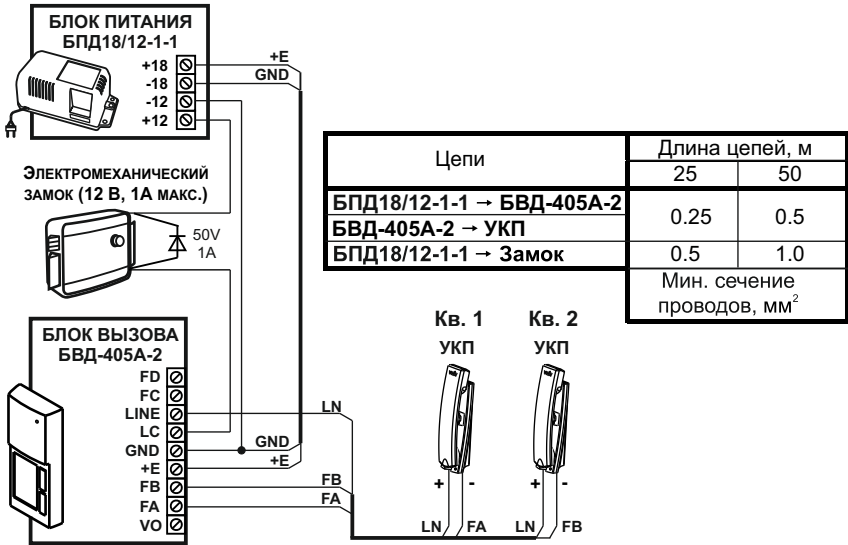


Рисунок 7 - 2-х квартирный домофон

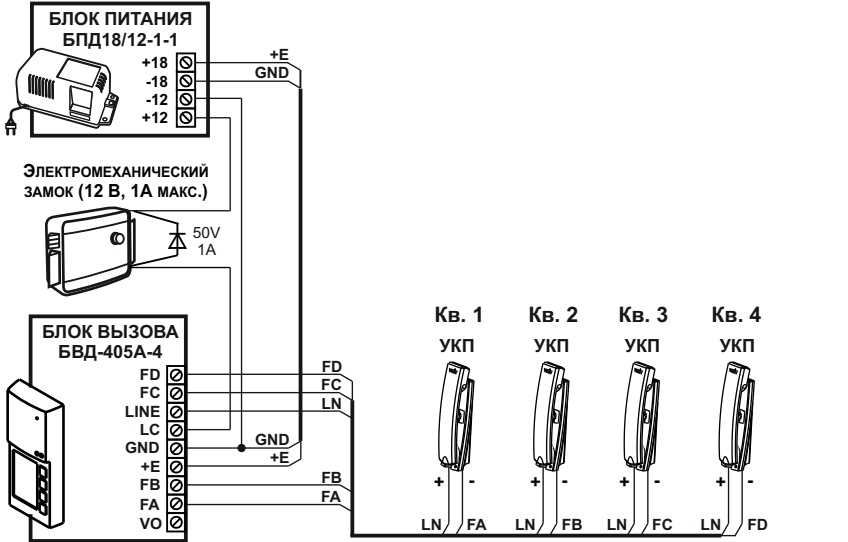
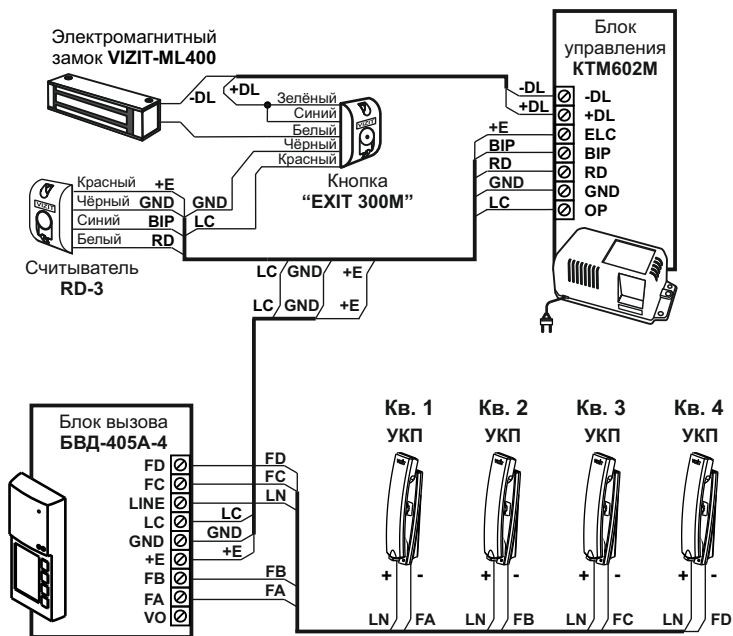
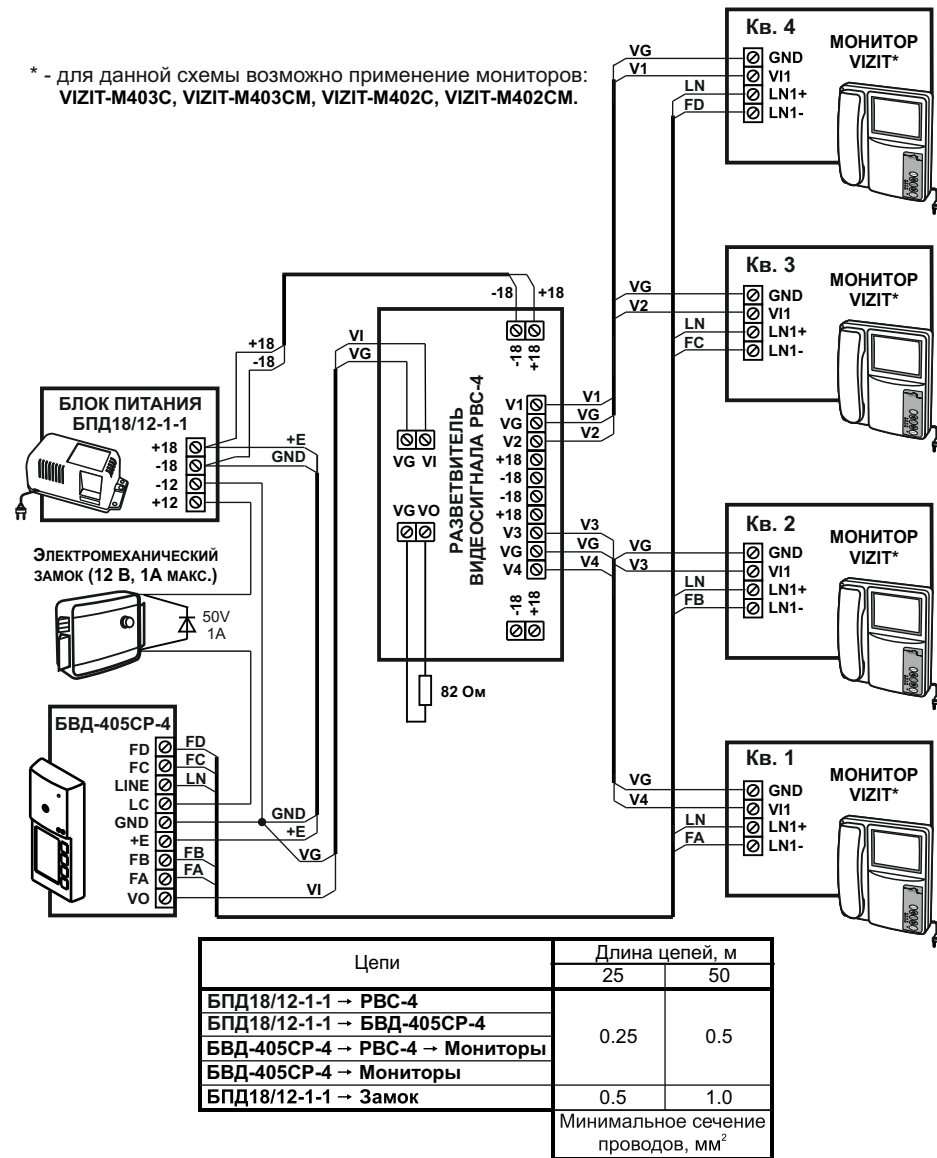


Рисунок 8 - 4-х квартирный домофон



Цепи	Длина цепей, м	
	25	50
КТМ602М → БВД-405А-4		
БВД-405А-4 → УКП	0.25	0.5
КТМ602М → VIZIT-ML400		
Минимальное сечение проводов, мм ²		

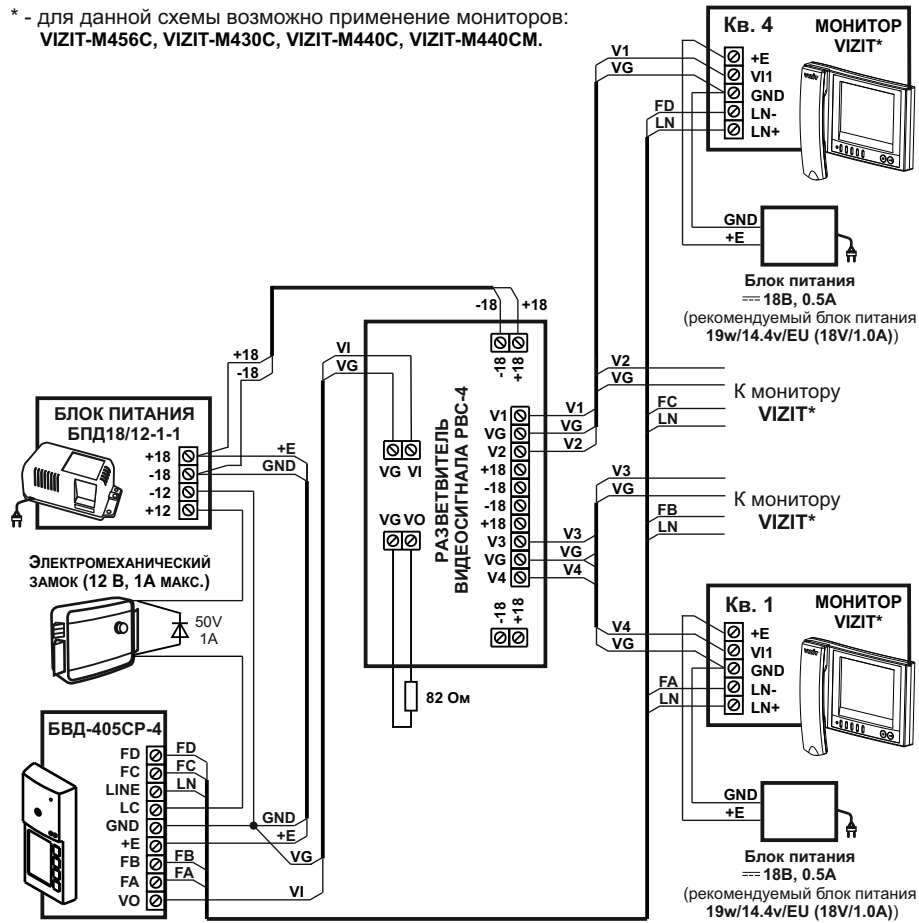
Рисунок 9 - 4-х квартирный домофон с использованием контроллера ключей RF VIZIT-KTM602R



Цепи	Длина цепей, м	
	25	50
БПД18/12-1-1 → PBC-4		
БПД18/12-1-1 → БВД-405СР-4		
БВД-405СР-4 → PBC-4 → Мониторы	0.25	0.5
БВД-405СР-4 → Мониторы		
БПД18/12-1-1 → Замок	0.5	1.0
Минимальное сечение проводов, мм ²		

Рисунок 14 - 4-х квартирный видеодомофон с использованием мониторов VIZIT-M, имеющих встроенные источники питания

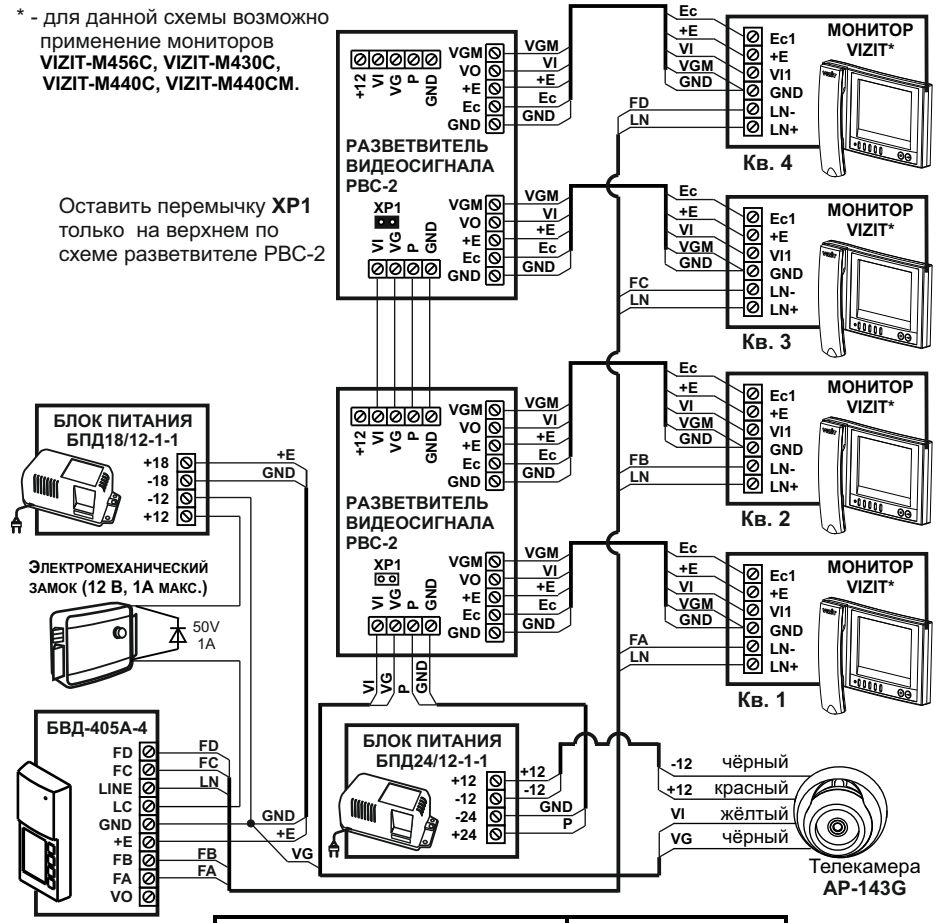
* - для данной схемы возможно применение мониторов:
VIZIT-M456C, VIZIT-M430C, VIZIT-M440C, VIZIT-M440CM.



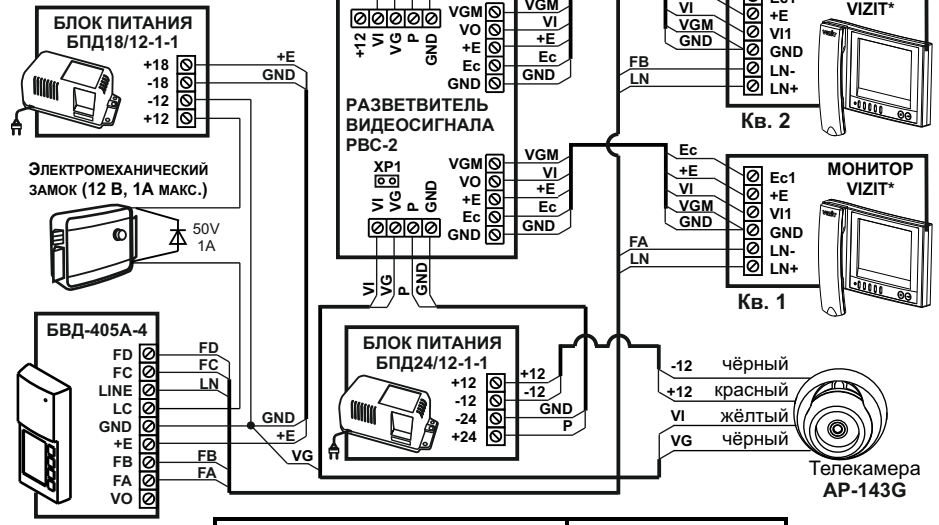
Цепи	Длина цепей, м	
	25	50
БПД18/12-1-1 → БВД-405СР-4	0.25	0.5
БПД18/12-1-1 → РВС-4		
БВД-405СР-4 → РВС-4 → Мониторы		
БВД-405СР-4 → Мониторы		
БПД18/12-1-1 → Замок	0.5	1.0
Минимальное сечение проводов, мм ²		

Рисунок 13 - 4-х квартирный видеодомофон с использованием мониторов VIZIT, имеющих индивидуальные источники питания

* - для данной схемы возможно применение мониторов
VIZIT-M456C, VIZIT-M430C,
VIZIT-M440C, VIZIT-M440CM.



Оставить переключку XP1 только на верхнем по схеме разветвителе РВС-2



Цепи	Длина цепей, м	
	25	50
БПД24/12-1-1 → РВС-2 → Мониторы	0.25	0.5
БПД18/12-1-1 → БВД-405А-4		
БПД24/12-1-1 → Телекамера		
Телекамера → РВС-2 → Мониторы	0.25	0.5
БВД-405А-4 → Мониторы	0.5	1.0
БПД18/12-1-1 → Замок		
Минимальное сечение проводов, мм ²		

Рисунок 10 - 4-х квартирный видеодомофон с использованием внешней телекамеры и группового источника для питания мониторов

* - для данной схемы возможно применение мониторов VIZIT-M456C, VIZIT-M430C, VIZIT-M440C, VIZIT-M440CM.

Оставить переключку XP1 только на верхнем по схеме разветвителе PBC-2

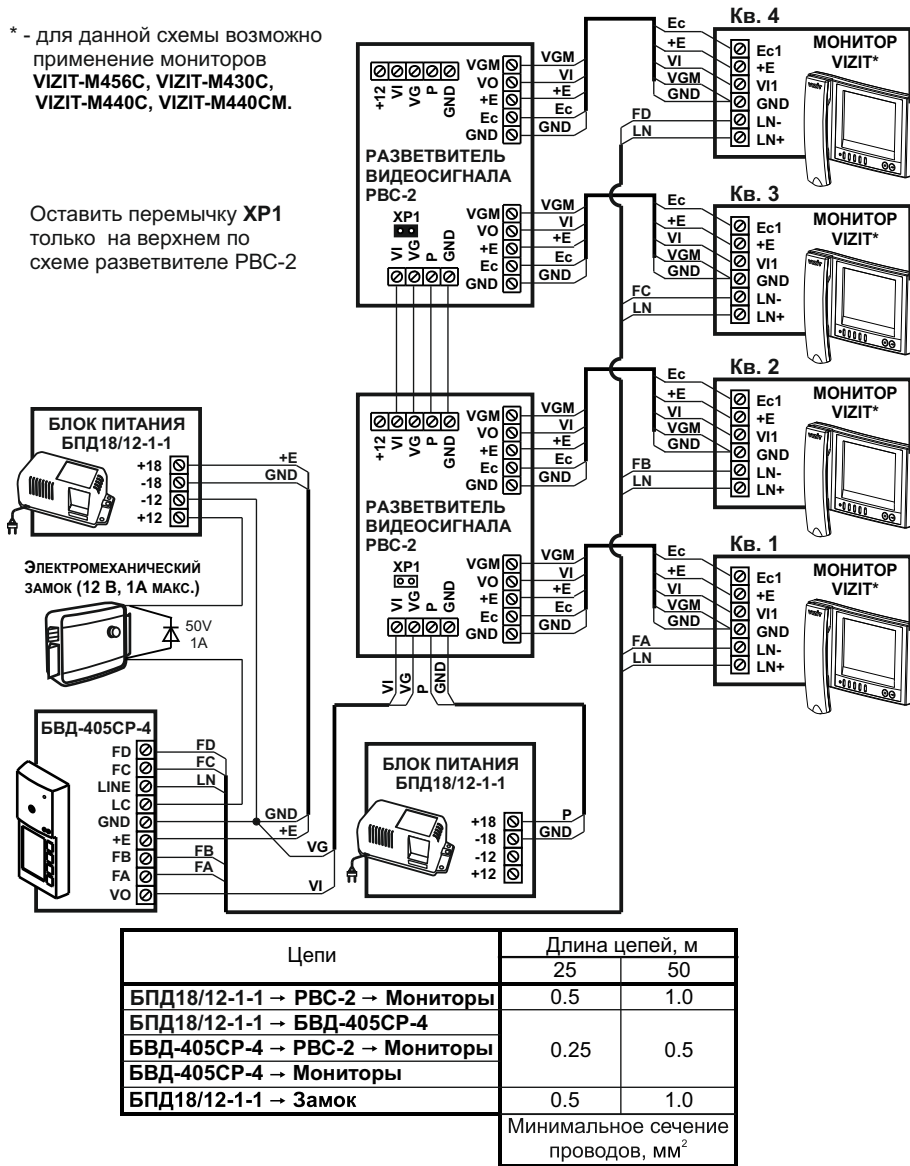


Рисунок 11 - 4-х квартирный видеодомофон с использованием группового источника питания мониторов

* - для данной схемы возможно применение мониторов VIZIT-M456C, VIZIT-M430C, VIZIT-M440C, VIZIT-M440CM.

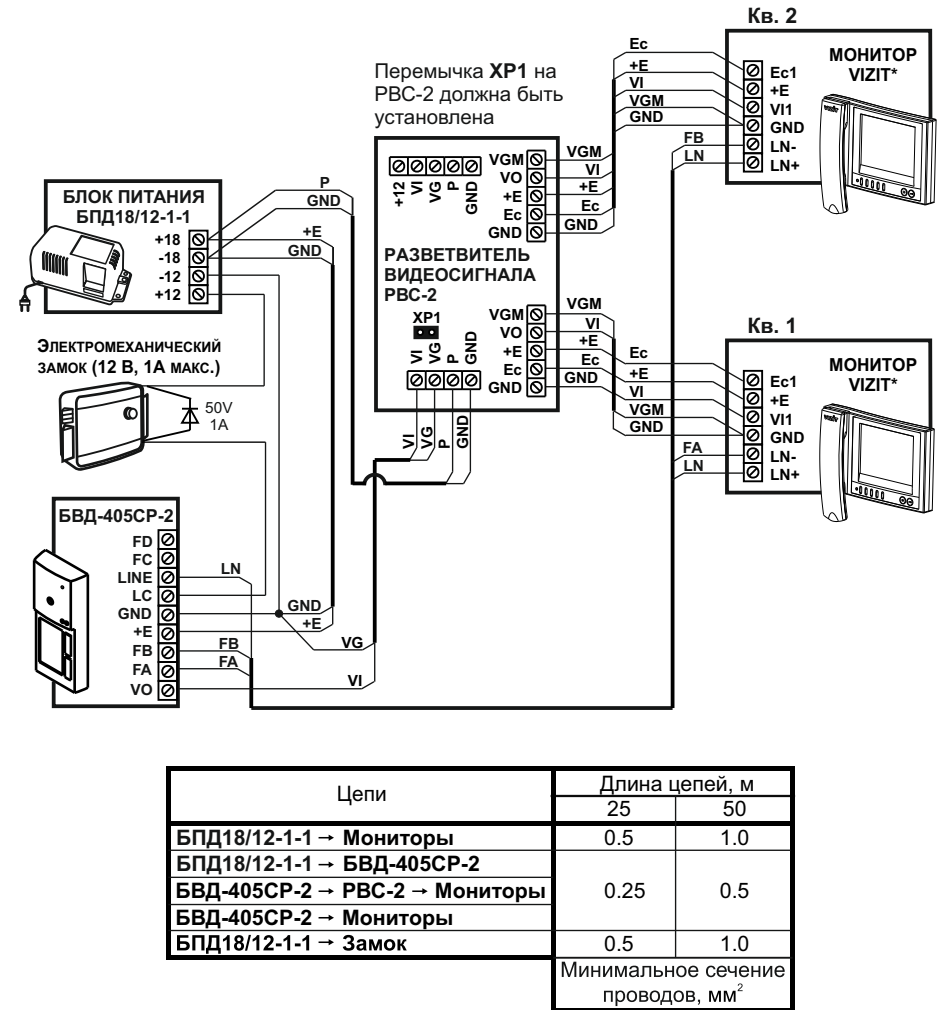


Рисунок 12 - 2-х квартирный видеодомофон